



МИНИСТЕРСТВО ПРОСВЕЩЕНИЯ И ВОСПИТАНИЯ
УЛЬЯНОВСКОЙ ОБЛАСТИ

РАСПОРЯЖЕНИЕ

1 марта 2023

№ 400-р

Экз. № _____

г. Ульяновск

**О проведении регионального этапа Интеллектуальной олимпиады
Приволжского федерального округа среди школьников**

В целях создания условий для интеллектуального развития обучающихся образовательных организаций Ульяновской области и в соответствии с планом Министерства просвещения и воспитания Ульяновской области на 2023 год:

1. Провести с 01 марта по 02 апреля 2023 года региональный этап Интеллектуальной олимпиады Приволжского федерального округа среди школьников.

2. Утвердить:

2.1. Положение о проведении регионального этапа Интеллектуальной олимпиады Приволжского федерального округа среди школьников (приложение № 1);

2.2. Состав организационного комитета регионального этапа Интеллектуальной олимпиады Приволжского федерального округа среди школьников (приложение № 2);

3. Ответственность за организацию и проведение регионального этапа Интеллектуальной олимпиады Приволжского федерального округа среди школьников» возложить на директора Областной государственной бюджетной нетиповой образовательной организации «Дворец творчества детей и молодёжи» Галушкину Т.В. и референта департамента воспитания и социализации детей Министерства просвещения и воспитания Ульяновской области Демянчук Е.А.

4. Контроль за исполнением настоящего распоряжения возложить на заместителя директора Департамента воспитания и социализации детей Министерства просвещения и воспитания Ульяновской области Манькову В.Х.

Министр просвещения и воспитания
Ульяновской области

Н.В.Семенова

009157

ПОЛОЖЕНИЕ
о проведении регионального этапа Интеллектуальной олимпиады
Приволжского федерального округа среди школьников

1. Общие положения

1.1. Региональный этап Интеллектуальной олимпиады Приволжского федерального округа среди школьников (далее – Олимпиада) проводится в целях создания условий для интеллектуального развития обучающихся образовательных учреждений и привлечения их к научно-инновационным формам деятельности.

1.2. Задачи:

вовлечение школьников в интеллектуально-творческую и научно-практическую деятельность;

создание условий для интеллектуальной и социальной самореализации школьников региона, развития у подрастающего поколения интереса к освоению навыков по решению практических задач;

выявление детей, обладающих высоким уровнем инженерно-технических и социальных компетенций;

создание дополнительных стимулов для развития у обучающихся профессиональных интересов в сфере инженерных технологий.

поддержка педагогов, использующих в своей практике инновационные технологии.

1.3. Организаторы Олимпиады:

Министерство просвещения и воспитания Ульяновской области, Областная государственная бюджетная нетиповая образовательная организация «Дворец творчества детей и молодёжи» (далее - ОГБН ОО «Дворец творчества детей и молодёжи»).

1.4. Партнёры Олимпиады:

Автономная некоммерческая организация дополнительного образования «Агентство технологического развития Ульяновской области» - Центр цифрового образования детей IT-куб;

Автономная некоммерческая организация дополнительного образования «Детский технопарк «Кванториум» города Ульяновска;

Ульяновская местная общественная организация «Клуб интеллектуальных игр «Ворон»;

Федеральное государственное бюджетное образовательное учреждение высшего образования «Ульяновский государственный технический университет».

2. Организационный комитет Олимпиады

2.1. Общее руководство и контроль за проведением Олимпиады осуществляет организационный комитет регионального этапа Интеллектуальной олимпиады Приволжского федерального округа среди школьников (далее – Оргкомитет Олимпиады). Состав Оргкомитета Олимпиады утверждается распоряжением Министерства просвещения и воспитания Ульяновской области.

2.2. Оргкомитет Олимпиады осуществляет:

формирование экспертных комиссий (жюри) по каждому виду программы Олимпиады;

координацию работы экспертных комиссий при проведении отдельных программ Олимпиады;

организацию награждения участников – победителей и призёров Олимпиады;

формирование команды Ульяновской области для участия в окружном этапе Интеллектуальной олимпиады Приволжского федерального округа среди школьников.

2.3. Контактное лицо:

Амётова Анжелика Валентиновна. методист Центра технического творчества ОГБН ОО «ДТДМ», телефон 8 (8422)58-07-59, электронная почта: ocdutt@mail.ru

3. Участники Олимпиады

3.1. В Олимпиаде принимают участие обучающиеся образовательных организаций Ульяновской области. Рекомендуемый возрастной диапазон: 8 - 11 классы.

3.2. Формат участия (командное/личное) и количество участников по каждому виду программы определяется отдельными регламентами (в соответствии с п. 2 настоящего Положения).

4. Порядок и сроки проведения Олимпиады

4.1. Олимпиада включает в себя следующие программы:

«Решение изобретательских задач»;

«Игра «Что? Где? Когда?»»;

«Робототехника»;

«Управление беспилотными летательными аппаратами» (далее –

«Управление БПЛА»);

-«Программирование».

4.2. Сроки проведения Олимпиады: с 01 марта по 02 апреля 2023 года.

4.3. Порядок и правила проведения каждого вида программы Олимпиады (сроки, место проведения, этапы проведения, формат участия, региональные координаторы вида программы и др.) определяются отдельными регламентами (приложения 1 - 5).

4.4. Сроки и место проведения при организации и проведении отдельных программ Олимпиады могут быть скорректированы по согласованию с Оргкомитетом с обязательным оповещением о внесённых изменениях всех заинтересованных сторон.

5. Подведение итогов и награждение победителей и призёров Олимпиады

5.1. Победители и призёры по каждому виду программы награждаются дипломами Министерства просвещения и воспитания Ульяновской области.

5.2. Педагоги, подготовившие победителей и призёров по каждому виду программы Олимпиады, награждаются благодарственными письмами Министерства просвещения и воспитания Ульяновской области.

5.3. Участники Олимпиады, не занявшие призовых мест, награждаются электронными свидетельствами участника регионального этапа Интеллектуальной олимпиады Приволжского федерального округа среди школьников.

5.4. Из числа победителей и призёров по каждому виду программы Олимпиады Оргкомитетом формируется команда Ульяновской области для участия в окружном этапе Интеллектуальной олимпиады Приволжского федерального округа среди школьников в количестве 13 человек, в том числе по видам программы: «Программирование» - 2 человека, игра «Что? Где? Когда?» - 6 человек, «Решение изобретательских задач» - 2 человека, «Робототехника» - 2 человека, «Управление БПЛА» - 1 человек.

РЕГЛАМЕНТ
проведения программы «Решение изобретательских задач»
регионального этапа Интеллектуальной олимпиады
Приволжского федерального округа среди школьников

1. Общие положения

1.1. Программа «Решение изобретательских задач» регионального этапа Интеллектуальной олимпиады Приволжского федерального округа среди школьников (далее – программа РИЗ) проводится в целях создания условий для интеллектуальной и социальной самореализации школьников региона, привлечения детей к научно-инновационным формам деятельности.

1.2. Задачи программы РИЗ:

распространение технологий обучения творчеству на основе теории решения изобретательских задач (далее – ТРИЗ);

привлечение обучающихся к углубленному изучению ТРИЗ;

поддержка педагогов, использующих в своей практике инновационные технологии на базе ТРИЗ;

подготовка талантливых обучающихся к участию в научно-технических мероприятиях различных уровней.

1.3. Организаторы программы РИЗ:

Министерство просвещения и воспитания Ульяновской области;

Областная государственная бюджетная нетиповая образовательная организация «Дворец творчества детей и молодёжи» (далее - ОГБН ОО «Дворец творчества детей и молодёжи»);

Федеральное государственное бюджетное образовательное учреждение высшего образования «Ульяновский государственный политехнический университет».

2. Участники программы РИЗ

2.1. Участниками программы РИЗ являются обучающиеся образовательных организаций Ульяновской области. Рекомендуемый возрастной диапазон: 8 - 11 классы.

2.2. Участие командное. Количество участников команды – 2 человека.

2.3. На региональный этап программы РИЗ направляются команды, представляющие муниципальные образования Ульяновской области, сформированные из числа победителей и призёров муниципальных отборочных этапов.

2.4. Количество команд от каждого муниципального образования – 1 команда, от г. Ульяновска – 5 команд, от г. Димитровграда – 3 команды.

2.5. Для участия в программе РИЗ в срок до 22 марта 2023 года необходимо прислать заявку (приложение № 1 к настоящему регламенту) на электронную почту ocdutt@mail.ru, участники должны зарегистрироваться на мероприятие в информационной системе «Навигатор дополнительного образования детей Ульяновской области».

2.6. В день проведения регионального этапа программы РИЗ предоставить согласие на обработку персональных данных (приложение № 2 к настоящему регламенту).

3. Порядок проведения программы РИЗ

3.1. Региональный этап программы РИЗ проводится 25 марта 2023 года.

3.2. Место проведения: ОГБН ОО «Дворец творчества детей и молодёжи», г. Ульяновск, ул. Минаева, д. 50.

3.3. Продолжительность программы РИЗ – 4 астрономических часа. Задания включают в себя теоретическую и практическую часть (на выполнение отводится по 2 часа на каждую). Участникам будут предложены задачи изобретательского характера различного уровня сложности, сформулированных на русском языке по 3 предметным областям: 1 – физика, 2 – химия, 3 – биология.

3.4. Выполнение заданий оформляется письменно.

3.5. Правильность решения задачи оценивает жюри, сформированное Оргкомитетом Олимпиады. При оценке работ учитывается: знание, понимание и умение формулировать и применять инструментарий ТРИЗ при решении изобретательских задач; умение выполнить логические задания; знание научно-технических достижений; умение найти и реализовать идею изобретения на заданную тему, используя различные приёмы и предложенные ресурсы.

3.6. Проверка работ и оглашение результатов осуществляется до 30 марта 2023 года. Результаты, утверждённые членами жюри – окончательные.

4. Подведение итогов и награждение.

4.1. Подведение итогов осуществляется в личном и командном зачётах. Результат команды определяется как сумма баллов, набранных участниками команды в личном зачёте.

4.2. Три команды, получившие наибольшее количество баллов, становятся победителем и призёрами регионального этапа Интеллектуальной олимпиады Приволжского федерального округа среди школьников по решению изобретательских задач и награждаются дипломами Министерства просвещения и воспитания Ульяновской области.

4.3. Педагоги, подготовившие победителей и призёров, награждаются благодарственными письмами организаторов.

4.4. Остальные участники программы РИЗ награждаются свидетельствами «Участник регионального этапа Интеллектуальной Олимпиады Приволжского Федерального округа среди школьников по решению изобретательских задач» в электронном виде.

4.5. Из числа победителей и призёров программы РИЗ в личном зачёте Оргкомитетом Олимпиады формируется команда в количестве 2 человек для участия в окружном этапе Интеллектуальной олимпиады Приволжского федерального округа среди школьников.

5. Контактные данные координаторов программы РИЗ

Контактное лицо по вопросам организации и проведения Программы РИЗ: Амётова Анжелика Валентиновна, методист Центра технического творчества ОГБН ОО «Дворец творчества детей и молодёжи», телефон 8 (8422) 58-07-59, электронная почта: ocdutt@mail.ru.

ПРИЛОЖЕНИЕ № 1
к Регламенту проведения программы
«Решение изобретательских задач»
в рамках регионального этапа
Интеллектуальной олимпиады
Приволжского федерального округа
среди школьников

Заявка
на участие в программе «Решение изобретательских задач»
регионального этапа Интеллектуальной Олимпиады Приволжского
федерального округа среди школьников

(образовательная организация полностью согласно Уставу)

№	Ф.И.О. участника	Дата рождения	Класс	Ф.И.О. педагога	Должность	Контактный телефон Электронный адрес

ПРИЛОЖЕНИЕ № 2
к Регламенту проведения программы
«Решение изобретательских задач»
в рамках регионального этапа
Интеллектуальной олимпиады
Приволжского федерального округа
среди школьников

Согласие на обработку персональных данных

Я, _____,
(ФИО родителя или законного представителя)

паспорт _____, выдан _____
(серия, номер) (когда, кем)

(в случае опекуинства / попечительства указать реквизиты документа, на основании которого осуществляется опека или попечительство)

(адрес)
настоящим даю согласие на обработку персональных данных моего ребенка

(фамилия, имя, отчество ребенка)
паспорт _____, выдан _____
(серия, номер) (когда, кем)

(адрес)
Областной государственной бюджетной нетиповой образовательной организации «Дворец творчества детей и молодёжи» (юридический адрес: Ульяновск, Минаева, ул., д. 50), далее - Оператор-1,

Областной государственной бюджетной нетиповой образовательной организации «Центр выявления и поддержки одарённых детей в Ульяновской области «Алые паруса» (юридический адрес: Ульяновская область, Чердаклинского района, с. Крестово Городище, ул. Мичурина, д. 36 «б»), далее - Оператор 2, в целях проведения Олимпиады по программе «Решение изобретательских задач» в рамках регионального этапа Интеллектуальной Олимпиады Приволжского Федерального округа среди школьников».

Настоящим соглашением:

Оператору-1 даётся согласие на сбор, систематизацию, накопление, хранение, уточнение, использование, передачу персональных данных третьим лицам - образовательным организациям, Министерству просвещения и воспитания Ульяновской области, иным юридическим и физическим лицам, отвечающим за организацию и проведение различных этапов регионального конкурса, обезличивание, блокирование, уничтожение персональных данных.

Оператору-2 даётся согласие на сбор, фамилии, имени, отчества, места учебы, класса, даты рождения, набранных баллов, рейтинга, статуса участника с целью размещения в региональной базе данных о достижениях одарённых

детей и их педагогах-наставниках, в информационно-телекоммуникационной сети Интернет на сайте ОГБН ОО «Центр выявления и поддержки одарённых детей в Ульяновской области «Алые паруса».

Данным заявлением разрешаю считать общедоступными, в том числе выставлять в сети Интернет, следующие персональные данные моего ребенка: фамилия, имя, класс, школа, результат регионального конкурса, а так же публикацию в открытом доступе сканированной копии конкурсной работы и видео и фото материалов, полученных в ходе проведения конкурса. Обработка персональных данных осуществляется в соответствии с нормами ФЗ №152 «О персональных данных» от 08.07.2006. Срок действия данного Согласия не ограничен. Обработка персональных данных осуществляется оператором смешанным способом.

(личная подпись)

РЕГЛАМЕНТ
проведения игры «Что? Где? Когда?»
регионального этапа Интеллектуальной олимпиады
Приволжского федерального округа среди школьников

1. Общие положения

1.1. Игра «Что? Где? Когда?» регионального этапа Интеллектуальной Олимпиады Приволжского федерального округа среди школьников (далее - Игра) проводится в целях создания условий для интеллектуальной и социальной самореализации школьников Ульяновской области, поддержки талантливых детей и выявления сильнейших команд обучающихся образовательных организаций региона.

1.2. Организаторами Игры выступают Министерство просвещения и воспитания Ульяновской области, Областная государственная бюджетная нетиповая образовательная организация «Дворец творчества детей и молодёжи» (далее - ОГБН ОО «ДТДМ») совместно с Ульяновской местной общественной организацией «Клуб интеллектуальных игр «Ворон».

2. Участники Игры

2.1. Участниками Игры являются обучающиеся образовательных организаций Ульяновской области. Рекомендуемый возрастной диапазон: 8 - 11 классы.

2.2. Участие командное. Количество участников команды - 6 человек.

2.3. На региональный этап направляются команды, представляющие муниципальные образования Ульяновской области, сформированные из числа победителей (призёров) муниципальных отборочных этапов.

2.4. Количество команд от каждого муниципального образования - 1, от г. Ульяновска - 10 команд, г. Димитровграда - 5 команд.

2.5. Для участия в Игре в срок до 23 марта 2023 года руководителю команды необходимо прислать заявку (приложение № 1 к настоящему регламенту) на электронную почту ospdvorec73@mail.ru, участники должны зарегистрироваться на мероприятие в информационной системе «Навигатор дополнительного образования детей Ульяновской области».

2.6. В день проведения Игры предоставить согласие на обработку персональных данных (приложение № 2 к настоящему регламенту).

3. Порядок проведения Игры

3.1. Игра проводится 25 марта 2023 года в единый установленный день.

3.2. Игра состоит из 4 раундов по 10 вопросов в каждом.

3.3. Все этапы Игры проводятся в соответствии с Кодексом Международной Ассоциации клубов «Что? Где? Когда?».

4. Подведение итогов и награждение

4.1. Основным показателем результата команды является сумма правильных ответов во всех этапах Игры.

4.2. В случае равенства этого показателя команды:

претендующие на призовые места – отвечают на дополнительные вопросы, вплоть до однозначного распределения мест;

не претендующие на призовые места – делят соответствующие места в турнирной таблице.

4.3. Команда, занявшая первое место, объявляется победителем Игры. Команды, занявшие второе и третье места, объявляются призёрами.

4.4. Победители и призёры Игры награждаются дипломами Министерства просвещения и воспитания Ульяновской области.

4.5. Педагоги, подготовившие победителей и призёров, награждаются благодарственными письмами организаторов.

4.6. Остальные участники Игры награждаются свидетельствами «Участник игры «Что? Где? Когда?» регионального этапа Интеллектуальной олимпиады Приволжского федерального округа среди школьников» в электронном виде.

4.7. Из числа победителей и призёров регионального этапа Игры формируется сборная команда Ульяновской области для участия в окружном этапе Интеллектуальной Олимпиады Приволжского Федерального округа среди школьников.

5. Контактные данные координаторов Игры

Иноземцева Ольга Владимировна, методист Центра социального проектирования ОГБН ОО «Дворец творчества детей и молодёжи», телефон 8(8422)58-07-59, электронная почта: ospdvorec73@mail.ru

ПРИЛОЖЕНИЕ № 1
к Регламенту игры «Что? Где? Когда?»
в рамках регионального этапа
Интеллектуальной олимпиады ПФО
среди школьников

**Заявка
на участие в Игре «Что? Где? Когда?»
регионального этапа Интеллектуальной олимпиады
Приволжского федерального округа среди школьников**

(образовательная организация полностью согласно Уставу)

№	Ф.И.О. участника	Дата рождения	Класс	Ф.И.О. педагога	Должность	Контактный телефон Электронный адрес

ПРИЛОЖЕНИЕ № 2
к Регламенту игры «Что? Где? Когда?»
в рамках регионального этапа
Интеллектуальной олимпиады ПФО
среди школьников

Согласие на обработку персональных данных

Я, _____,

(ФИО родителя или законного представителя)

паспорт _____, выдан _____

(серия, номер)

(когда, кем)

(в случае опекуинства / попечительства указать реквизиты документа, на основании которого осуществляется опека или попечительство)

(адрес)

настоящим даю согласие на обработку персональных данных моего ребенка

(фамилия, имя, отчество ребенка)

паспорт _____, выдан _____

(серия, номер)

(когда, кем)

(адрес)

Областной государственной бюджетной нетиповой образовательной организации «Дворец творчества детей и молодёжи» (юридический адрес: Ульяновск, Минаева, ул., д. 50), далее - Оператор-1,

Областной государственной бюджетной нетиповой образовательной организации «Центр выявления и поддержки одарённых детей в Ульяновской области «Алые паруса» (юридический адрес: Ульяновская область, Чердаклинского района, с. Крестово Городище, ул. Мичурина, д. 36 «б»), далее - Оператор 2, в целях проведения игры «Что? Где? Когда?» регионального этапа Интеллектуальной олимпиады ПФО среди школьников.

Настоящим согласием:

Оператору-1 даётся согласие на сбор, систематизацию, накопление, хранение, уточнение, использование, передачу персональных данных третьим лицам - образовательным организациям, Министерству просвещения и воспитания Ульяновской области, иным юридическим и физическим лицам, отвечающим за организацию и проведение различных этапов регионального конкурса, обезличивание, блокирование, уничтожение персональных данных.

Оператору-2 даётся согласие на сбор, фамилии, имени, отчества, места учебы, класса, даты рождения, набранных баллов, рейтинга, статуса участника с целью размещения в региональной базе данных о достижениях одаренных детей и их педагогах-наставниках, в информационно-телекоммуникационной

сети Интернет на сайте ОГБН ОО «Центр выявления и поддержки одарённых детей в Ульяновской области «Алые паруса».

Данным заявлением разрешаю считать общедоступными, в том числе выставлять в сети Интернет, следующие персональные данные моего ребенка: фамилия, имя, класс, школа, результат регионального конкурса, а так же публикацию в открытом доступе сканированной копии конкурсной работы и видео и фото материалов, полученных в ходе проведения конкурса. Обработка персональных данных осуществляется в соответствии с нормами ФЗ №152 «О персональных данных» от 08.07.2006. Срок действия данного Согласия не ограничен. Обработка персональных данных осуществляется оператором смешанным способом.

(личная подпись)

РЕГЛАМЕНТ
проведения программы «Робототехника»
регионального этапа Интеллектуальной олимпиады
Приволжского федерального округа среди школьников

1. Общие положения

1.1. Программа «Робототехника» регионального этапа Интеллектуальной Олимпиады Приволжского федерального округа среди школьников по (далее – программа «Робототехника») проводится в целях создания условий для интеллектуальной и социальной самореализации обучающихся образовательных организаций Ульяновской области, вовлечения детей в научно-инновационную деятельность.

1.2. Задачи программы «Робототехника»:
развитие у обучающихся интереса к освоению навыков создания моделей роботов;

выявление лучших обучающихся образовательных организаций, Ульяновской области, занимающихся робототехникой;

изучение современных технологий в сфере робототехники, получение практического опыта программирования робота;

создание дополнительных стимулов для развития профессиональных интересов в сфере робототехники.

1.3. Организаторы программы «Робототехника»:

Министерство просвещения и воспитания Ульяновской области;

Областная государственная бюджетная нетиповая образовательная организация «Дворец творчества детей и молодёжи» (далее - ОГБН ОО «Дворец творчества детей и молодёжи»;

Автономная некоммерческая организация дополнительного образования «Агентство технологического развития Ульяновской области» - Центр цифрового образования детей IT-куб.

2. Участники программы «Робототехника»

2.1. Для участия в программе «Робототехника» приглашаются обучающиеся образовательных организаций Ульяновской области. Рекомендуемый возрастной диапазон: 8 - 11 классы.

2.2. Участие командное, количество участников в команде – 2 человека.

2.3. Для участия необходимо в срок до 30 марта 2023 года отправить заявку на участие в программе «Робототехника» (приложение № 1

к настоящему регламенту) на электронную почту: ocdutt_fil@mail.ru, участники должны зарегистрироваться на мероприятие в информационной системе «Навигатор дополнительного образования детей Ульяновской области».

2.4. В день проведения очного этапа программы «Робототехника» предоставить согласие на обработку персональных данных (приложение № 2 к настоящему регламенту).

3. Порядок и правила проведения программы «Робототехника»

3.1. Программа «Робототехника» проводится в один очный этап 01 апреля 2023 года. Муниципальные и региональные отборочные этапы по данному виду программы не предусмотрены.

3.2. Место проведения программы «Робототехника»: ОГБН ОО «Дворец творчества детей и молодёжи», г. Ульяновск, ул. Минаева, д. 50.

3.3. Требования к материалам, оборудованию и программному обеспечению:

участники используют заранее собранные модели роботов из собственных робототехнических наборов любого производителя;

в конструкции робота могут быть использованы детали, созданные способами механической обработки, аддитивных технологий и др.;

запрещено использовать электронные компоненты, не имеющие сертификации на территории Российской Федерации;

программирование роботов необходимо осуществлять на своих персональных компьютерах (ноутбук, нетбук), используя любой язык программирования без ограничений.

3.4. Требования к роботу:

Максимальный размер робота на момент начала попытки должен составлять 250 мм x 250 мм x 250 мм.

В работе может использоваться только один контроллер. Количество используемых моторов и датчиков не ограничено.

Модули беспроводной связи (IR, Bluetooth, WiFi, GSM и т.п.) должны оставаться в выключенном состоянии в течение всего состязания. Если в устройстве данные функции являются встроенными, то устройство должно быть переведено в авиарежим (flight mode).

Хранение программ на роботе до начала состязаний запрещено.

3.5. Роботы, несоответствующие требованиям, не допускаются к участию в состязании.

3.6. До начала состязания:

Каждая команда готовится на рабочем месте, отведенном организаторами специально для этой команды;

Команды должны подготовить робототехнические конструкторы для проверки в разобранном виде;

Судьи проверяют комплектующие, электронные компоненты на соблюдение требований к материалам, оборудованию, используемых

командой. При отсутствии нарушений команда будет допущена до участия в соревновании.

Состязание (соответственно, период отладки) начинается только после официального объявления.

3.7. Во время проведения состязания запрещено:

Приносить сотовый телефон или проводные/беспроводные средства связи в зону соревнования;

Приносить еду или напитки в зону состязания;

Выносить компьютеры за пределы зоны состязаний во время их проведения;

Использовать любые средства и способы связи во время состязаний.

Лицам, находящимся за пределами зоны состязаний, запрещено контактировать с участниками. Команды, нарушившие данное правило, будут дисквалифицированы и должны немедленно покинуть программу «Робототехника». Если участникам необходимо связаться, то судьи могут разрешить участникам команды общение с другими, но под контролем организаторов программы «Робототехника», или путём передачи записки (по разрешению судей).

3.8. Схема проведения программы «Робототехника»:

3.8.1. Программа «Робототехника» включает два состязания, при подведении итогов будет учитываться сумма баллов в обоих состязаниях:

Состязание «Уличный художник» (приложение № 3 к настоящему регламенту).

Состязание «Фуникулер» (приложение № 4 к настоящему регламенту).

3.8.2. Общее время соревнования – 4 часа. В течение данного времени команда должна сконструировать, запрограммировать, провести отладку роботов и провести не менее 2 итоговых заезда по каждому состязанию с судейским учетом времени и игровых очков. Команды не могут работать над роботами вне времени, отведенного на конструирование, программирование и тестирование роботов.

3.8.3. В любой момент времени команда может провести зачётный заезд с судейским контролем любого испытания. На каждое испытание дается не более 2 попыток проведения контрольного заезда.

3.8.4. Команда самостоятельно выбирает время подготовки, порядок выполнения испытаний и времени подготовки к ним.

3.8.5. Во время проведения контрольного заезда:

Участникам запрещается выполнять какие-либо действия, которые могут мешать или помогать роботу, а также запрещено использование любых средств радиосвязи, дистанционного управления и проводных систем управления. Команды, нарушившие данное правило, будут дисквалифицированы и должны покинуть зону соревнований.

Робот должен работать автономно и завершить задание самостоятельно. Если во время попытки участник команды коснется поля, робота или реквизита состязания, находящихся на поле, то попытка будет завершена, а её результат аннулирован.

В случае бездействия робота попытка останавливается по сигналу судьи, по истечению 30 секунд бездействия.

По завершении попытки участник должен остановить робота вручную по разрешению судьи, если робот не может остановиться самостоятельно.

Судья фиксирует в протоколе длительность и результат выполнения задания роботом и возможные примечания.

3.8.6. По завершении соревнования:

Определяется рейтинг попыток по каждой команде на основании суммы баллов за два контрольных заезда (от наибольшего к наименьшему). Если количество баллов в попытках одинаковое, то эти попытки ранжируются по времени выполнения испытания (от наименьшего к наибольшему). Лучшей попыткой каждой команды считается попытка с наибольшим количеством баллов и наименьшим временем выполнения.

3.9. Победителем объявляется команда, получившая наибольшее количество баллов по результатам суммы баллов. Если таких команд несколько, то победителем объявляется команда, затратившая наименьшее время на подготовку испытания.

3.10. Участники, не выполнившие ни одного задания, или снятые со всех этапов, располагаются в итоговой таблице по алфавиту.

3.11. Апелляции подаются в течение 10 минут после завершения состязаний. Заявление рассматривается судьями в течение часа после подачи апелляции.

4. Подведение итогов и награждение

4.1. Победители и призёры программы «Робототехника» награждаются дипломами Министерства просвещения и воспитания Ульяновской области.

4.2. Педагоги, подготовившие победителей и призёров, награждаются благодарственными письмами организаторов.

4.3. Остальные участники программы «Робототехника» награждаются свидетельствами «Участник регионального этапа Интеллектуальной Олимпиады Приволжского Федерального округа среди школьников по робототехнике» в электронном виде.

4.4. Из числа победителей и призёров формируется команда в составе 2 человек для участия в окружном этапе Интеллектуальной олимпиады Приволжского федерального округа среди школьников

5. Контактные данные координаторов программы «Робототехника»

Контактные лица по вопросам организации и проведения Программы «Робототехника»:

Жихарева Юлия Алексеевна. методист Центра технического творчества ОГБН ОО «Дворец творчества детей и молодёжи», телефон 8 (8422)27-31-95, электронная почта: ocdutt_fil@mail.ru.

ПРИЛОЖЕНИЕ № 1
к Регламенту проведения
программы «Робототехника»
в рамках регионального этапа
Интеллектуальной олимпиады ПФО
среди школьников

Заявка
на участие в программе «Робототехника»
регионального этапа Интеллектуальной олимпиады
Приволжского федерального округа среди школьников

(образовательная организация полностью согласно Уставу)

№	Ф.И.О. участника	Дата рождения	Класс	Ф.И.О. педагога	Должность	Контактный телефон Электронный адрес

ПРИЛОЖЕНИЕ № 2
к Регламенту проведения
программы «Робототехника»
в рамках регионального этапа
Интеллектуальной олимпиады ПФО
среди школьников

Согласие на обработку персональных данных

Я, _____,

(ФИО родителя или законного представителя)

паспорт _____, выдан _____
(серия, номер) (когда, кем)

(в случае опекуинства / попечительства указать реквизиты документа, на основании которого осуществляется опека или попечительство)

(адрес)
настоящим даю согласие на обработку персональных данных моего ребенка

(фамилия, имя, отчество ребенка)
паспорт _____, выдан _____
(серия, номер) (когда, кем)

(адрес)

Областной государственной бюджетной нетиповой образовательной организации «Дворец творчества детей и молодежи» (юридический адрес: Ульяновск, Минаева, ул., д. 50), далее - Оператор-1, Областной государственной бюджетной нетиповой образовательной организации «Центр выявления и поддержки одарённых детей в Ульяновской области «Алые паруса» (юридический адрес: Ульяновская область, Чердаклинского района, с. Крестово Городище, ул. Мичурина, д. 36 «б»), далее - Оператор 2, в целях проведения Олимпиады по программе «Робототехника» в рамках регионального этапа Интеллектуальной Олимпиады Приволжского Федерального округа среди школьников».

Настоящим соглашением:

Оператору-1 даётся согласие на сбор, систематизацию, накопление, хранение, уточнение, использование, передачу персональных данных третьим лицам - образовательным организациям, Министерству просвещения и воспитания Ульяновской области, иным юридическим и физическим лицам, отвечающим за организацию и проведение различных этапов регионального конкурса, обезличивание, блокирование, уничтожение персональных данных.

Оператору-2 даётся согласие на сбор, фамилии, имени, отчества, места учебы, класса, даты рождения, набранных баллов, рейтинга, статуса участника с целью размещения в региональной базе данных о достижениях одаренных детей и их педагогах-наставниках, в информационно-телекоммуникационной сети Интернет на сайте ОГБН ОО «Центр выявления и поддержки одарённых детей в Ульяновской области «Алые паруса».

Данным заявлением разрешаю считать общедоступными, в том числе выставлять в сети Интернет, следующие персональные данные моего ребенка: фамилия, имя, класс, школа, результат регионального конкурса, а так же публикацию в открытом доступе сканированной копии конкурсной работы и видео и фото материалов, полученных в ходе проведения конкурса. Обработка персональных данных осуществляется в соответствии с нормами ФЗ №152 «О персональных данных» от 08.07.2006. Срок действия данного Согласия не ограничен. Обработка персональных данных осуществляется оператором смешанным способом.

ПРИЛОЖЕНИЕ № 3
к Регламенту проведения
программы «Робототехника»
в рамках регионального этапа
Интеллектуальной олимпиады ПФО
среди школьников

Регламент проведения состязания «Уличный художник»

В больших, промышленных городах очень много серых, скучных стен и фасадов домов. Уличные художники пытаются сделать город ярче и веселее, используя эти серые поверхности в роли холста.

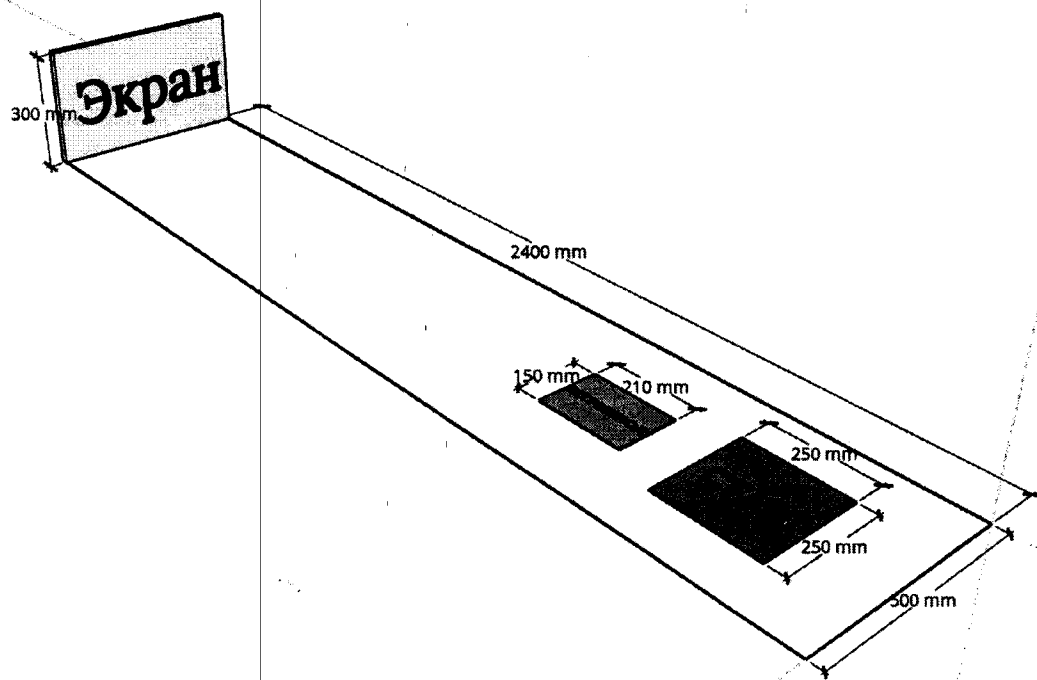
Создадим робота, который будет рисовать на стенах.

Игровое поле

Размеры игрового поля 2400x500 мм. Зона СТАРТ размером 250x250 мм, Зона «Штрих-кода» - прямоугольник размером 210x150, цвет - белый. Предназначена для размещения листа со штрих-кодом, формат листа А5 (см. схему и описание ниже).

Экран устанавливается вертикально. Размер экрана 500x300 мм

Поле может быть усложнено горкой или иной неровностью об этом объявляется главным судьей в день соревнований.



Робот:

Робот должен быть автономным.

Размер робота на старте не превышает 250x250x250 мм.

В микрокомпьютер должна быть загружена только одна исполняемая программа под названием «PFO-2022».


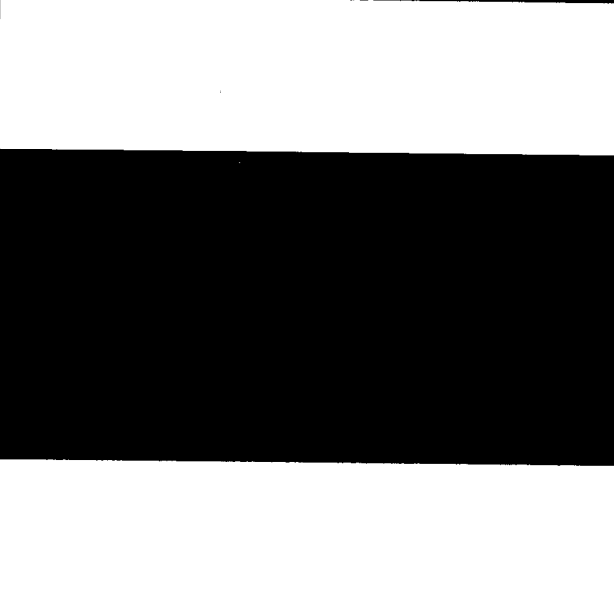
К роботу должен быть прикреплен маркер для белой доски, для

нанесения рисунка на экране. Одинаковые маркеры будут выданы командам перед началом соревнования.

Штрих-код

Штрих-код, располагается перед началом заезда сразу после зоны СТАРТ и представляет собой последовательность белых и черных полос шириной не менее 25 мм каждая. Штрих-код распечатан на листе формата А5. Начальная часть штрих-кода является калибровочной комбинацией: черная-белая - черная полосы. Далее расположены 4 полосы, которые представляют собой 4-х битное двоичное число: черная полоса - 1, белая - 0. Чтение каждого 4-х битного двоичного числа начинается с младшего разряда.

Пример карточки со штрихкодом:

Калибровочная комбинация	
Зашифрованное число. Например, закодировано число 0110 что соответствует числу 6. Таким образом робот должен нарисовать на экране 6 линий длиной не менее 1 сантиметра	

Правила проведения состязаний

1. Команда совершает 2 попытки.
2. Перед началом попытки Главный судья предоставляет команде выбор карточки со штрих кодом, который будет использоваться в заезде. При этом, карточка обращена к участникам обратной стороной. Робот в это время находится в «карантине», внесение изменений в робота и загрузка программ невозможна.

3. Движение робота начинается после команды судьи.
4. Максимальная продолжительность одной попытки составляет 120 секунд.
5. Робот стартует из зоны СТАРТ. До старта никакая часть робота не может выступать из зоны.
6. Робот должен считать штрих-код, показать на дисплее контроллера число, соответствующее штрих-коду, и переместиться к «Экрану».
7. Робот должен маркером нарисовать на экране (в любой его части) то количество отрезков, которое было зашифровано в штрих коде. Длина отрезка 1-2 см. Минимальное расстояние между отрезками от 0,5 до 1 см. Отрезки должны быть параллельны друг другу.
8. Не допускается, чтобы робот сдвинул с места «Экран». В случае, если робот сдвинул, то он завершает свою попытку с максимальным временем и баллами, заработанными до этого момента.
9. Движение робота по полю от зоны старта к экрану осуществляется произвольно.
10. Досрочная остановка попытки участником - запрещена. При нарушении
 - робот завершает свою попытку с фиксированием времени в 120 секунд и максимальным возможным штрафным баллом.
11. В зачет идет время до касания экрана маркером. На нанесение рисунка действует отдельные ограничения во времени 90 секунд и баллы за правильно выполненное задание.
12. При полном или частичном разрушении робота (одна или несколько деталей отошли от своих креплений) - робот завершает свою попытку с фиксированием времени в 90 секунд и набранными на момент разрушения баллами.

Подсчет итоговых баллов за задание

В зачет принимаются суммарные результаты попыток: сумма баллов и суммавремени.

Баллы

Существуют баллы за правильно выполненные этапы испытания, которые в сумме дают итоговые баллы:

1. Показ на экране правильного числа, зашифрованного в штрих коде - 50баллов.
2. Робот доехал до экрана - 20 баллов.
3. За правильно выполненное задание - 50 баллов.

Максимальный балл - 120 баллов.

ПРИЛОЖЕНИЕ № 4
к Регламенту проведения
программы «Робототехника»
в рамках регионального этапа
Интеллектуальной олимпиады ПФО
среди школьников

Регламент состязания «Фуникулер».

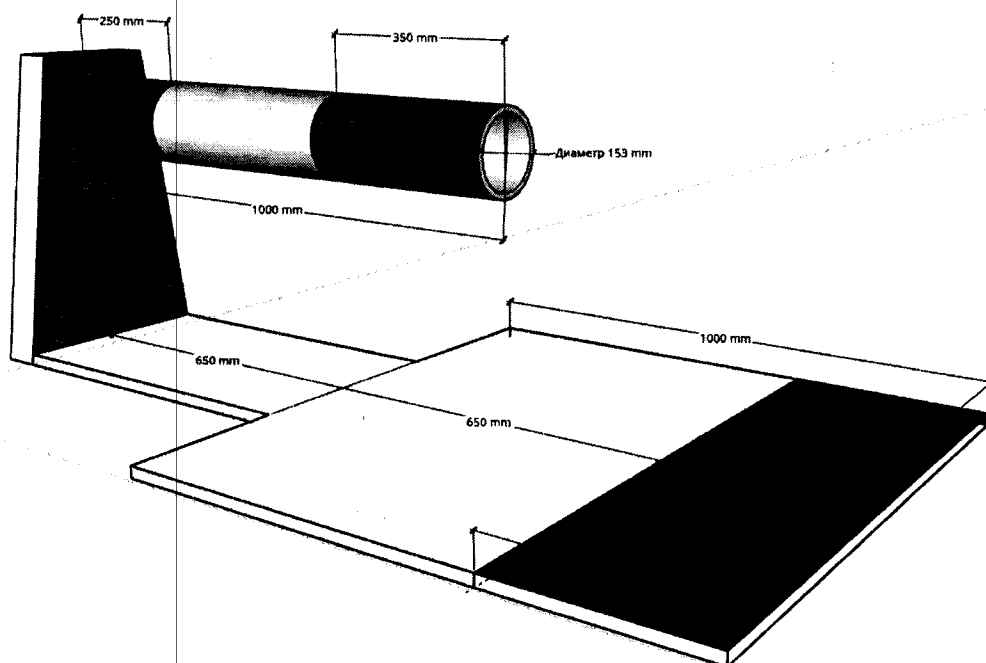
Условия состязания

Робот должен проехать по трубе, опуститься на пол после красной отметки и проехать до зоны финиша.

гровое поле

1. Диаметр трубы 153 мм, длина трубы 1000 мм, труба установлена на высоте 400 мм от уровня поля. Материал изготовления трубы ПВХ.

2. Зона старта отмечена зеленой линией на трубе, зона финиша на трубе красной линией, зона общего финиша зеленой



Робот:

1. Робот должен быть автономным.
2. Размер робота на старте не превышает 250x250x250 мм.
3. В микрокомпьютер должна быть загружена только одна исполняемая программа под названием «PFO-2022».

Правила проведения состязаний

1. Команда совершает 2 попытки.
2. Движение робота начинается после команды судьи.
3. Максимальная продолжительность одной попытки составляет 120 секунд.

4. Робот стартует из зоны СТАРТ, находясь на трубе. До старта никакая часть робота не может выступать из зоны. Основная часть робота находится снизу трубы.

5. Робот должен проехать по трубе снизу до красной метки.

6. После прохождения красной метки робот должен опустить с трубы на пол, сохраняя целостность конструкции и проехать до зоны финиша.

7. В случае, если робот упал с трубы, то он завершает свою попытку с максимальным временем и баллами, заработанными до этого момента.

8. Время выполнения задания фиксируется только после пересечения ведущими колесами границы зоны ФИНИШ.

9. Досрочная остановка попытки участником - запрещена. При нарушении - робот завершает свою попытку с фиксированием времени в 120 секунд и минимальными баллами в турнирной таблице заезда.

10. Оргкомитет оставляет за собой право вносить в правила состязаний любые изменения, если эти изменения не дают преимуществ одной из команд.

Подсчет итоговых баллов за задание

В зачет принимаются суммарные результаты попыток: сумма баллов и сумма времени.

Баллы

Существуют баллы за задания, которые в сумме дают итоговые баллы.

Баллы за задания

- За проезд каждой зоны - 20 баллов (всего 60 баллов).
- Робот опустился на столешницу - 40 баллов.
- Финиширование - 20 баллов.

Максимальное количество баллов - 120 баллов.

**Регламент
проведения конкурса «Управление беспилотными летательными
аппаратами» регионального этапа Интеллектуальной Олимпиады
Приволжского федерального округа среди школьников**

1. Общие положения

1.1. Конкурс «Управление беспилотными летательными аппаратами» регионального этапа Интеллектуальной Олимпиады Приволжского федерального округа среди школьников (далее – конкурс «БПЛА») проводится в целях создания условий для интеллектуальной и социальной самореализации обучающихся образовательных организаций Ульяновской области, развития инженерно-технических компетенций обучающихся.

1.2. Задачи конкурса управления БПЛА:

развитие у обучающихся интереса к освоению навыков по решению практических задач в области управления и программирования БПЛА;

выявление детей, обладающих высоким уровнем компетенций в области управления и программирования БПЛА в целях подготовки к участию в окружных и всероссийских мероприятиях по данному направлению.

создание дополнительных стимулов для развития у обучающихся профессиональных интересов в сфере инженерных технологий, управления и программирования БПЛА.

1.3. Организаторы конкурса управления БПЛА:

Министерство просвещения и воспитания Ульяновской области;

Областная государственная бюджетная нетиповая образовательная организация «Дворец творчества детей и молодёжи» (далее - ОГБН ОО «Дворец творчества детей и молодёжи»);

Автономная некоммерческая организация дополнительного образования «Детский технопарк «Кванториум» города Ульяновска.

2. Участники конкурса управления БПЛА

2.1. Для участия в конкурсе «БПЛА» приглашаются обучающиеся образовательных организаций Ульяновской области. Рекомендуемый возрастной диапазон: 8 - 11 классы.

2.2. Конкурс «БПЛА» проводится между командами. Каждая команда состоит из 1 - 3 человек (согласно пп. 3.4.1. и 3.5.1. настоящего регламента).

2.3. Для участия в Конкурсе «БПЛА» в срок до 27 марта 2023 года необходимо прислать заявку (приложение № 1 к настоящему Регламенту) на электронную почту osdutt@mail.ru с пометкой «Конкурс БПЛА», участники должны зарегистрироваться на мероприятие в информационной системе «Навигатор дополнительного образования детей Ульяновской области».

2.3. В день проведения регионального этапа конкурса управления БПЛА, предоставить согласие на обработку персональных данных (приложение № 2 к настоящему регламенту).

3. Порядок и правила проведения конкурса «БПЛА»

3.1. Конкурс «БПЛА» проводится в один очный этап 31 марта 2023 года. Муниципальные и региональные отборочные этапы по данному виду программы не предусмотрены.

Место проведения: ОГБН ОО «Дворец творчества детей и молодежи» (г. Ульяновск, ул. Минаева, д. 50).

3.2. Конкурс «БПЛА» включает два направления: направление № 1 «Управление БПЛА» (обязательное) и направление № 2 «Конструирование и программирование БПЛА» (по желанию).

3.3. Участники используют собственное оборудование: БПЛА, ноутбуки и др.

3.4. Последовательность и правила проведения **направления № 1 «Управление БПЛА»:**

3.4.1. В конкурсе участвует один человек.

3.4.2. Информация о маршрутах и требованиях к выполнению заданий доводится до участников перед началом соревнований.

3.4.3. Дистанционное управление БПЛА возможно только в части старта полётной программы. В ходе конкурса каждый участник должен выполнить до 3-х различных заданий, связанных с управлением БПЛА.

3.4.4. Полёт определяется как время, в течение которого БПЛА автономно перемещается по маршруту, судья фиксирует результат.

3.4.5. Во время заезда не допускаются никакие модификации БПЛА, в том числе присоединение отпавших деталей. Все части БПЛА, умышленно или неумышленно отвалившиеся, остаются на полигоне до окончания заезда. Ни участники, ни судьи не могут удалять детали БПЛА с полигона в течение заезда.

3.4.6. Заезд останавливается в следующих случаях:

по истечении времени заезда;

при отсутствии движения более чем 40 секунд;

БПЛА повреждает поле;

БПЛА вылетел за пределы поля или зацепился за ограждающую сетку.

3.4.7. Судейская коллегия (жюри) имеет право дисквалифицировать участников и аннулировать их баллы по отдельным задачам в случаях:

нарушения участником Регламента проведения БПЛА;

любых хулиганских действий со стороны участника.

3.5. Последовательность и правила проведения **направления № 2 «Конструирование и программирование БПЛА»:**

3.5.1. В конкурсе участвует команда, включающая 2 человека.

3.5.2. Продолжительность соревнований – 4 астрономических часа. В течение данного времени команда должна сконструировать,

запрограммировать, провести отладку и 2 (два) полёта БПЛА. Полёт определяется как время, в течение которого БПЛА автономно перемещается по маршруту, судья фиксирует результаты.

3.5.3. В начале соревнований организаторы выдают командам полётные задания для БПЛА.

3.5.4. Выбор задач для программирования БПЛА осуществляется командами из 8-12 предложенных задач различного уровня сложности, сформулированных на русском языке. Команде для работы необходим один компьютер/ноутбук с наличием дополнительной клавиатуры и устройства управления курсором-компьютерная мышь. Во время прохождения испытания участникам команды запрещается использование любых печатных материалов (литературы, личных записей, распечаток программ), электронных устройств (в том числе плееров, наушников, калькуляторов, телефонов), а также электронных носителей информации, кроме наручных электронных часов, не имеющих функции загрузки и хранения информации.

3.5.5. В аудиториях, в которых участники соревнования выполняют задания, во время проведения Программирования могут находиться только участники конкурса управления БПЛА, члены судейской коллегии (жюри), представители организаторов БПЛА, занятые в проведении конкурса управления БПЛА. Иные лица, в том числе сопровождающие, представители прессы и общественные наблюдатели могут находиться в аудиториях только с разрешения Оргкомитета.

3.5.6. Судейской коллегии составляет график заездов, согласно которому каждой команде на выполнение задания выделяется не более 10 минут (включая время калибровки и полёт). Под калибровкой подразумевается процесс снятия показаний с сенсоров БПЛА и приведение его управляющей программы в согласование с этими показаниями. Калибровка не считается предварительным картографированием.

Перед каждым полётом организаторы меняют на поле семафоры.

3.5.7. Как только команда будет готова начать полёт, она должна известить об этом судью. Чтобы начать полёт, БПЛА помещается в зону СТАРТА. Дистанционное управление БПЛА возможно только в части старта полётной программы.

3.5.8. Во время полёта не допускаются никакие модификации БПЛА, в том числе присоединение отпавших деталей. Все части БПЛА, умышленно или неумышленно отвалившиеся, остаются на полигоне до окончания заезда. Ни участники, ни судьи не могут удалять детали БПЛА с полигона в течение полёта.

3.5.9. Посадка БПЛА на платформу засчитывается если БПЛА касается только платформы и больше ничего (или удерживается только на платформе), при этом винты БПЛА прекратили свое вращение.

3.5.10. Полёт останавливается:
по истечении времени полета;
при отсутствии движения БПЛА более 40 секунд;
при повреждении элементов маршрута БПЛА;

при вылете БПЛА за пределы маршрута или его зацепа за ограждающую сетку.

3.5.11. За час до окончания соревнований команды, не совершившие ни одной попытки полёта, согласно составленному организаторами графику заездов, должны совершить полёты. В случае неявки команды в данное время полёт признается невыполненным.

3.5.12. Судейская коллегия (жюри) имеют право дисквалифицировать команду и аннулировать их баллы по отдельным задачам в случаях:

нарушения участником Регламента проведения конкурса управления БПЛА;

любых хулиганских действий со стороны участника команды;

публикации решений задач в сети «Интернет», обсуждения решений задач в сети «Интернет» до окончания конкурса управления БПЛА;

сдачи чужого решения, даже если чужое решение было изменено или доработано;

передачи своего решения другим участникам, в том числе и непреднамеренной.

3.5.13. В случае, если факт нарушения участником регламента проведения конкурса управления БПЛА будет установлен после его окончания и награждения участников, Оргкомитет имеет право дисквалифицировать участника и аннулировать ранее выданный ему диплом победителя или призера.

3.5.14. Поскольку команда во время проведения направления конкурса управления БПЛА может направить на проверку несколько решений одной и той же задачи, то окончательные баллы команды за эту задачу будут равны максимальному баллу из оценок за решения, которые получены в результате окончательной проверки.

3.5.15. После завершения конкурса управления БПЛА команде сообщаются ее индивидуальные результаты проверки. Итоговая оценка команды формируется по результатам оценки ее решений всех задач и определяется как сумма баллов, полученных за решение каждой задачи.

3.6. Апелляции подаются в течение 10 минут после завершения конкурса «БПЛА». Заявление рассматривается членами жюри в течение часа после подачи апелляции.

4. Подведение итогов и награждение

4.1. После окончания Конкурса «БПЛА» составляется итоговая таблица результатов, которая представляет собой ранжированный список команд, расположенных по убыванию набранных баллов.

4.2. Победители и призёры определяются по каждому направлению Конкурса «БПЛА». Итоговым результатом команды является общее количество набранных баллов. Окончательные результаты оглашаются командам только на процедуре их награждения.

4.3. Победители и призёры Конкурса «БПЛА» Олимпиады награждаются дипломами Министерства просвещения и воспитания Ульяновской области.

4.2. Педагоги, подготовившие победителей и призёров, награждаются благодарственными письмами организаторов.

4.4. Остальные участники Конкурса «БПЛА» награждаются свидетельствами «Участник регионального этапа Интеллектуальной Олимпиады Приволжского Федерального округа среди школьников по управлению / конструированию и программированию БПЛА» в электронном виде.

4.5. Из числа победителей и призёров Конкурса «БПЛА» по направлению № 1 «Управление БПЛА» 1 человек включается в команду Ульяновской области для участия в окружном этапе Интеллектуальной олимпиады Приволжского федерального округа среди школьников.

5. Контактные данные координаторов Конкурса «БПЛА»

Контактные лица по вопросам организации и проведения конкурса управления БПЛА:

По направлению № 1 «Управление БПЛА» – Амётова Анжелика Валентиновна, методист Центра технического творчества ОГБН ОО «Дворец творчества детей и молодёжи», телефон 8 (8422) 58-07-59, электронная почта: osdutt@mail.ru;

По направлению № 2 «Конструирование и программирование БПЛА» – Левичев Артём Геннадьевич, АНО ДО «Детский технопарк «Кванториум» города Ульяновска, телефон 8 (8422) 30-29-00, электронная почта: info@kvantorium73.ru.

ПРИЛОЖЕНИЕ № 1
к Регламенту проведения
Конкурса «Управление БПЛА»
регионального этапа Интеллектуальной
Олимпиады ПФО среди школьников

Заявка
на участие в конкурсе «Управление беспилотными летательными
аппаратами» регионального этапа Интеллектуальной Олимпиады
Приволжского федерального округа среди школьников

(образовательная организация полностью согласно Уставу)

Ф.И.О. участника	Дата рождения	Класс	Ф.И.О. педагога	Должность	Контактный телефон Электронный адрес	Направление

ПРИЛОЖЕНИЕ № 2
к Регламенту проведения
Конкурса «Управление БПЛА»
регионального этапа Интеллектуальной
Олимпиады ПФО среди школьников

Согласие на обработку персональных данных

Я, _____,
(ФИО родителя или законного представителя)

паспорт _____, выдан _____
(серия, номер) (когда, кем)

_____ (в случае опекунства / попечительства указать реквизиты документа, на основании которого осуществляется опека или попечительство)

_____ (адрес)
настоящим даю согласие на обработку персональных данных моего ребенка

_____ (фамилия, имя, отчество ребенка)
паспорт _____, выдан _____
(серия, номер) (когда, кем)

_____ (адрес)
Областной государственной бюджетной нетиповой образовательной
организации «Дворец творчества детей и молодёжи» (юридический адрес:
Ульяновск, Минаева, ул., д. 50), далее - Оператор-1,

Областной государственной бюджетной нетиповой образовательной
организации «Центр выявления и поддержки одарённых детей в Ульяновской
области «Алые паруса» (юридический адрес: Ульяновская область,
Чердаклинского района, с. Крестово Городище, ул. Мичурина, д. 36 «б»), далее
- Оператор 2, в целях проведения соревнований «Управление беспилотными
летательными аппаратами» в рамках регионального этапа Интеллектуальной
олимпиады ПФО среди школьников.

Настоящим согласием:

Оператору-1 даётся согласие на сбор, систематизацию, накопление,
хранение, уточнение, использование, передачу персональных данных третьим
лицам - образовательным организациям, Министерству просвещения и
воспитания Ульяновской области, иным юридическим и физическим лицам,
отвечающим за организацию и проведение различных этапов регионального
конкурса, обезличивание, блокирование, уничтожение персональных данных.

Оператору-2 даётся согласие на сбор, фамилии, имени, отчества, места
учебы, класса, даты рождения, набранных баллов, рейтинга, статуса участника
с целью размещения в региональной базе данных о достижениях одаренных
детей и их педагогах-наставниках, в информационно-телекоммуникационной
сети Интернет на сайте ОГБН ОО «Центр выявления и поддержки одарённых
детей в Ульяновской области «Алые паруса».

Данным заявлением разрешаю считать общедоступными, в том числе выставлять в сети Интернет, следующие персональные данные моего ребенка: фамилия, имя, класс, школа, результат регионального конкурса, а так же публикацию в открытом доступе сканированной копии конкурсной работы и видео и фото материалов, полученных в ходе проведения конкурса. Обработка персональных данных осуществляется в соответствии с нормами ФЗ №152 «О персональных данных» от 08.07.2006. Срок действия данного Согласия не ограничен. Обработка персональных данных осуществляется оператором смешанным способом.

(личная подпись)

РЕГЛАМЕНТ
проведения программы «Программирование»
регионального этапа Интеллектуальной Олимпиады Приволжского
федерального округа среди школьников

1. Общие положения

1.1. Программа «Программирование» регионального этапа Интеллектуальной Олимпиады Приволжского федерального округа среди школьников по (далее – программа «Программирование») проводится в целях создания условий для интеллектуальной и социальной самореализации обучающихся образовательных организаций Ульяновской области, вовлечения детей в научно-инновационную деятельность.

1.2. Задачи программы «Программирование»:
развитие у обучающихся интереса к освоению навыков по решению практических задач в области программирования;
выявление лучших обучающихся образовательных организаций Ульяновской области, занимающихся программированием, для участия в окружных и всероссийских конкурсных мероприятиях;
создание дополнительных стимулов для развития профессиональных интересов в отрасли информационных технологий.

1.3. Организаторы программы «Программирование»:
Министерство просвещения и воспитания Ульяновской области;
Областная государственная бюджетная нетиповая образовательная организация «Дворец творчества детей и молодёжи» (далее - ОГБН ОО «Дворец творчества детей и молодёжи»);
Автономная некоммерческая организация дополнительного образования «Агентство технологического развития Ульяновской области» - Центр цифрового образования детей IT-куб (далее - IT-куб).

2. Участники программы «Программирование»

2.1. Для участия в Программе «Программирование» приглашаются обучающиеся образовательных организаций Ульяновской области. Рекомендуемый возрастной диапазон: 8 - 11 классы.

2.2. Участие личное.

2.3. Для участия в программе «Программирование» в срок до 10 марта 2023 года необходимо прислать заявку (приложение № 1 к настоящему регламенту) на электронную почту ulivt@ulstu.ru, участники должны

зарегистрироваться на мероприятие в информационной системе «Навигатор дополнительного образования детей Ульяновской области» по ссылке: <https://dopobr73.ru/activity/2464/press>.

2.4. В день проведения очного этапа Программы «Программирование» предоставляется согласие на обработку персональных данных (приложение № 2 к настоящему регламенту).

3. Порядок и правила проведения программы «Программирование»

3.1. Логин и пароли участников Программы «Программирование» для тестирования системы будут направлены ответным письмом на почту, указанную в заявке. Для того чтобы научиться работать с тестирующей системой, можно посмотреть инструкцию по ссылке: <http://ulivt.ru/textinfo.php?htm=lessons/firststeps>

3.2. На проверяющем сервере установлены следующие компиляторы и интерпретаторы:

Visual C++ 2019

GNU C++ 2019

Visual C# 2019

Visual Basic 2019

Free Pascal 3.2

PascalABC.NET 3.7

Python 3.8.5

PyPy (Python 3.6.9)

Java JDK 8

3.3. Программа «Программирование» проводится в формате чемпионата ИТ-сферы Ульяновской области по программированию среди школьников (отборочного и финального турниров сезона «Зима-2023») и состоит из двух туров: отборочного и финального.

3.4. Отборочный тур проводится дистанционно.

Сроки проведения отборочного тура: с 04 по 12 марта 2023 года.

В отборочном турнире участникам предлагается решить не менее 10 задач различного уровня сложности, сформулированных на русском языке. При проверке ответов задействуется система антиплагиата, которая контролирует уровень самостоятельности решения задач.

3.5. Количество решённых задач, достаточное для попадания на финальный турнир определяется судейской коллегией (жюри) программы «Программирование» в течение трех дней по завершению отборочного тура.

3.6. По итогам отборочного тура участники, показавшие лучший результат, приглашаются на финальный (очный) тур программы «Программирование», который состоится 18 марта 2023 года на базе ИТ-куба (УлГТУ) по адресу: ул. Северный венец, д.32, корп.3.

3.7. Правила проведения очного тура программы «Программирование»:

3.7.1. Судейская коллегия (жюри) может устанавливать ограничения на количество решений, которое участник может сдать на проверку во время

каждого тура программы «Программирование», размер одного решения, суммарный размер всех сданных решений.

3.7.2. Судейская коллегия (жюри) имеет право дисквалифицировать команду и аннулировать баллы по отдельным задачам в случаях:

- нарушения участником Регламента проведения программы «Программирование»;
- использования командой соревнования нескольких логинов, использования чужого логина;
- попыток нарушения работы тестирующей системы;
- любых хулиганских действий со стороны участника команды;
- публикации решений задач и обсуждения решений задач в сети «Интернет» до окончания программы «Программирование»;
- сдачи чужого решения, даже если чужое решение было изменено или доработано;
- передачи своего решения другим участникам, в том числе и непреднамеренной.

3.7.3. В случае, если факт нарушения участником регламента проведения программы «Программирование» будет установлен после окончания и награждения участников, Оргкомитет Олимпиады имеет право дисквалифицировать участника и аннулировать ранее выданный ему диплом победителя или призёра.

3.7.4. Вопросы по условиям задач задаются через автоматическую систему проверки решений. Вопросы должны формулироваться таким образом, чтобы на них можно было ответить «да» или «нет».

3.7.5. Команды сдают задачи в тестирующую систему с использованием логина команды, назначенного судейской коллегией соревнования. Запрещается использование чужого логина.

3.7.6. Во время очного тура участникам команды запрещается использование любых печатных материалов (литературы, личных записей, распечаток программ), электронных устройств (в том числе плееров, наушников, калькуляторов, телефонов), а также электронных носителей информации, кроме наручных электронных часов, не имеющих функции загрузки и хранения информации.

3.7.7. В аудиториях, в которых участники соревнования выполняют задания, во время проведения программы «Программирование» могут находиться только участники, члены судейской коллегии (жюри), представители организаторов, занятые в проведении программы «Программирование». Иные лица, в том числе сопровождающие, представители прессы и общественные наблюдатели могут находиться в аудиториях только с разрешения Оргкомитета Олимпиады.

3.7.8. Поскольку команда во время тура может направить на проверку несколько решений одной и той же задачи, то окончательные баллы участника за эту задачу будут равны максимальному баллу из оценок за решения, которые получены в результате окончательной проверки.

3.7.9. После завершения программы «Программирование»: составляется итоговая таблица результатов, каждая из которых представляет собой ранжированный список команд, расположенных по убыванию набранных баллов. Команды с одинаковыми баллами располагаются в таблице в алфавитном порядке;

команде сообщаются его индивидуальные результаты проверки. Итоговая оценка команды формируется по результатам оценивания его решений всех задач и определяется как сумма баллов, полученных командой за решение каждой задачи тура.

Главным результатом команды является общее количество набранных баллов. Окончательные результаты становятся известны командам только на процедуре награждения.

3.8. Апелляции подаются в течение 10 минут после завершения Программирования. Заявление рассматривается членами жюри в течение часа после подачи апелляции.

4. Подведение итогов и награждение.

4.1. Победители и призёры программы «Программирование» награждаются дипломами Министерства просвещения и воспитания Ульяновской области.

4.2. Педагоги, подготовившие победителей и призёров, награждаются благодарственными письмами организаторов.

4.3. Остальные участники программы «Программирование» награждаются свидетельствами «Участник регионального этапа Интеллектуальной Олимпиады Приволжского Федерального округа среди школьников по программированию» в электронном виде.

4.4. Из числа победителей и призёров финального этапа формируется команда из 2 человек для участия в составе делегации от Ульяновской области в окружном этапе Интеллектуальной олимпиады Приволжского федерального округа среди школьников по программе «Программирование».

5. Контактные данные координаторов программы «Программирование»

Контактные лица по вопросам организации и проведения программы «Программирование»:

Амётова Анжелика Валентиновна, методист Центра технического творчества ОГБН ОО «Дворец творчества детей и молодёжи», телефон 8 (8422) 58-07-59, электронная почта: ocdutt@mail.ru;

Кашичкин Максим Олегович, заместитель директора по проектной деятельности Центра цифрового образования детей «IT-куб», телефон 8-927-813-87-14, электронная почта: kashichkin@itcube73.ru;

Зубачёва Светлана Александровна, заместитель директора по учебной деятельности Центра цифрового образования детей «IT-куб», телефон 8 (8422) 77-79-98, электронная почта: zubacheva@itcube73.ru.

ПРИЛОЖЕНИЕ № 1
к Регламенту по проведению
программы «Программирование»
регионального этапа Интеллектуальной
олимпиады ПФО среди школьников

Заявка
на участие в программе «Программирование»
регионального этапа Интеллектуальной Олимпиады Приволжского
федерального округа среди школьников

(образовательная организация полностью согласно Уставу)

№	Ф.И.О. участника	Дата рождения	Класс	Ф.И.О. педагога	Должность	Контактный телефон Электронный адрес

ПРИЛОЖЕНИЕ № 2
к Регламенту по проведению
программы «Программирование»
регионального этапа Интеллектуальной
олимпиады ПФО среди школьников

Согласие на обработку персональных данных

Я, _____,

(ФИО родителя или законного представителя)

паспорт _____, выдан _____
(серия, номер) (когда, кем)

(в случае опекуинства / попечительства указать реквизиты документа, на основании которого осуществляется опека или попечительство)

(адрес)

настоящим даю согласие на обработку персональных данных моего ребенка

(фамилия, имя, отчество ребенка)

паспорт _____, выдан _____
(серия, номер) (когда, кем)

(адрес)

Областной государственной бюджетной нетиповой образовательной организации «Дворец творчества детей и молодёжи» (юридический адрес: Ульяновск, Минаева, ул., д. 50), далее - Оператор-1, Областной государственной бюджетной нетиповой образовательной организации «Центр выявления и поддержки одарённых детей в Ульяновской области «Алые паруса» (юридический адрес: Ульяновская область, Чердаклинского района, с. Крестово Городище, ул. Мичурина, д. 36 «б»), далее - Оператор 2, в целях проведения программы «Программирование» в рамках регионального этапа Интеллектуальной олимпиады ПФО среди школьников.

Настоящим соглашением:

Оператору-1 даётся согласие на сбор, систематизацию, накопление, хранение, уточнение, использование, передачу персональных данных третьим лицам - образовательным организациям, Министерству просвещения и воспитания Ульяновской области, иным юридическим и физическим лицам, отвечающим за организацию и проведение различных этапов регионального конкурса, обезличивание, блокирование, уничтожение персональных данных.

Оператору-2 даётся согласие на сбор, фамилии, имени, отчества, места учебы, класса, даты рождения, набранных баллов, рейтинга, статуса участника с целью размещения в региональной базе данных о достижениях одаренных детей и их педагогах-наставниках, в информационно-телекоммуникационной сети Интернет на сайте ОГБН ОО «Центр выявления и поддержки одарённых детей в Ульяновской области «Алые паруса».

Данным заявлением разрешаю считать общедоступными, в том числе выставлять в сети Интернет, следующие персональные данные моего ребенка: фамилия, имя, класс, школа, результат регионального конкурса, а так же публикацию в открытом доступе сканированной копии конкурсной работы и видео и фото материалов, полученных в ходе проведения конкурса. Обработка персональных данных осуществляется в соответствии с нормами ФЗ №152 «О персональных данных» от 08.07.2006. Срок действия данного Согласия не ограничен. Обработка персональных данных осуществляется оператором смешанным способом.

ПРИЛОЖЕНИЕ № 2
к распоряжению
Министерства просвещения
и воспитания Ульяновской области
от 01.03 2023 г. № 400-п

СОСТАВ
организационного комитета
регионального этапа Интеллектуальной олимпиады
Приволжского федерального округа среди школьников

Председатель:

Манькова
Валентина Хамедовна

- заместитель директора Департамента воспитания и социализации детей Министерства просвещения и воспитания Ульяновской области

Сопредседатель:

Галушкина
Татьяна Владимировна

- директор Областной государственной бюджетной нетиповой образовательной организации «Дворец творчества детей и молодежи»

Члены:

Алексеева
Татьяна Владимировна

- заместитель директора по развитию Областной государственной бюджетной нетиповой образовательной организации «Дворец творчества детей и молодежи»

Амётова
Анжелика Валентиновна

- методист Центра технического творчества Областной государственной бюджетной нетиповой образовательной организации «Дворец творчества детей и молодёжи»

Жихарева Юлия
Алексеевна

- методист Центра технического творчества Областной государственной бюджетной нетиповой образовательной организации «Дворец творчества детей и молодёжи»

Зубачева
Светлана Александровна

- заместитель директора по учебной деятельности Автономной некоммерческой организации дополнительного образования «Агентство технологического развития Ульяновской области» (Центр цифрового образования детей IT-куб)

Кашичкин
Максим Олегович

- заместитель директора по проектной деятельности Автономной некоммерческой

- Королева
Ольга Ивановна
- Круглова
Нина Александровна
- Озяков
Александр Евгеньевич
- Тронин
Вадим Георгиевич
- организации дополнительного образования «Агентство технологического развития Ульяновской области» (Центр цифрового образования детей IT-куб)
- директор Автономной некоммерческой организации дополнительного образования «Детский технопарк «Кванториум» города Ульяновска
- заместитель руководителя комплекса - руководитель Центра Социального проектирования Областной государственной бюджетной нетиповой образовательной организации «Дворец творчества детей и молодёжи»
- председатель Ульяновской местной общественной организации «Клуб интеллектуальных игр «Ворон» (по согласованию)
- доцент кафедры «Информационные системы Федерального государственного бюджетного образовательного учреждения высшего образования «Ульяновский государственный политехнический университет» (по согласованию)
-